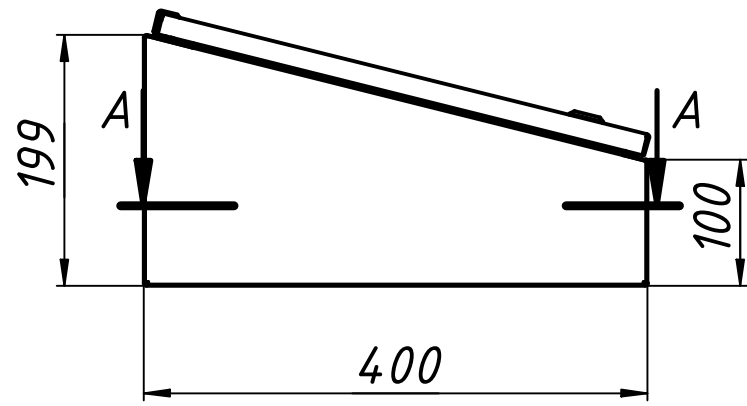
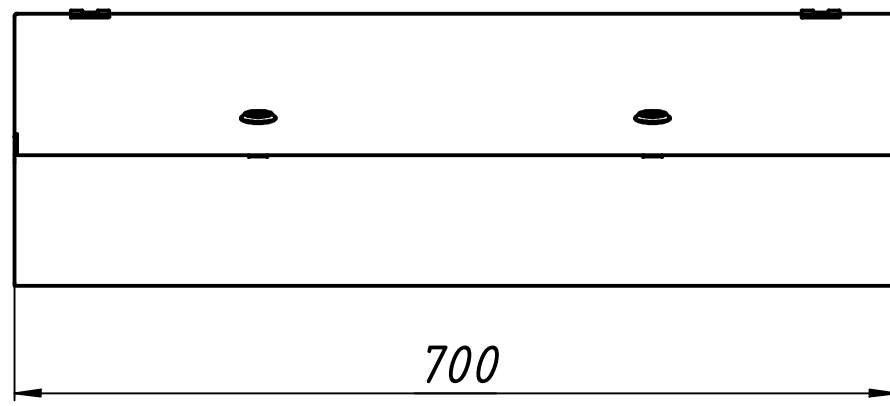
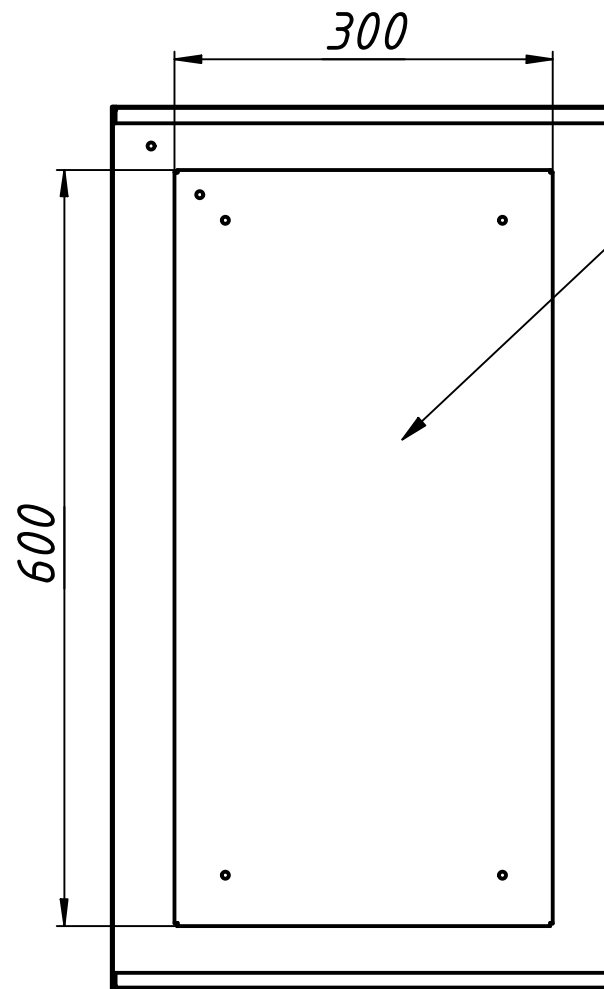
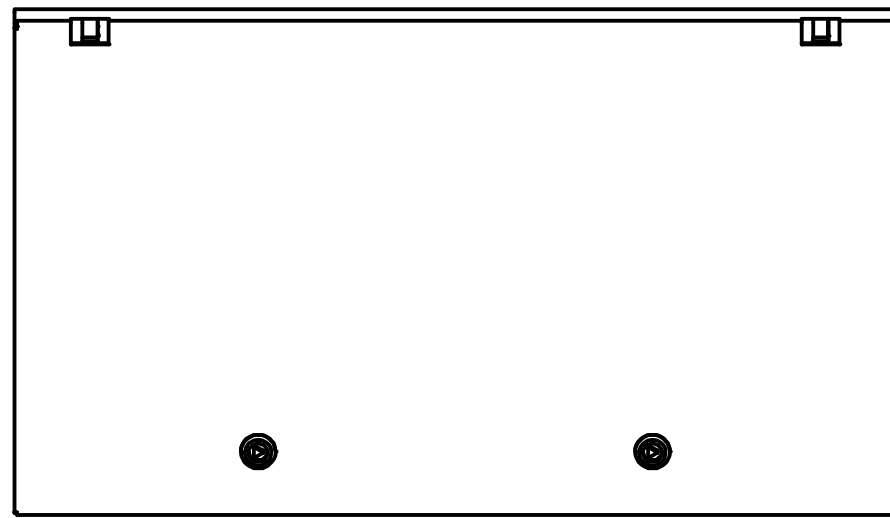


Перв. примен.	
Справ. №	
Подп. и дата	
Инв. № дубл.	
Взам. инв. №	
Подп. и дата	
Инв. № подл.	



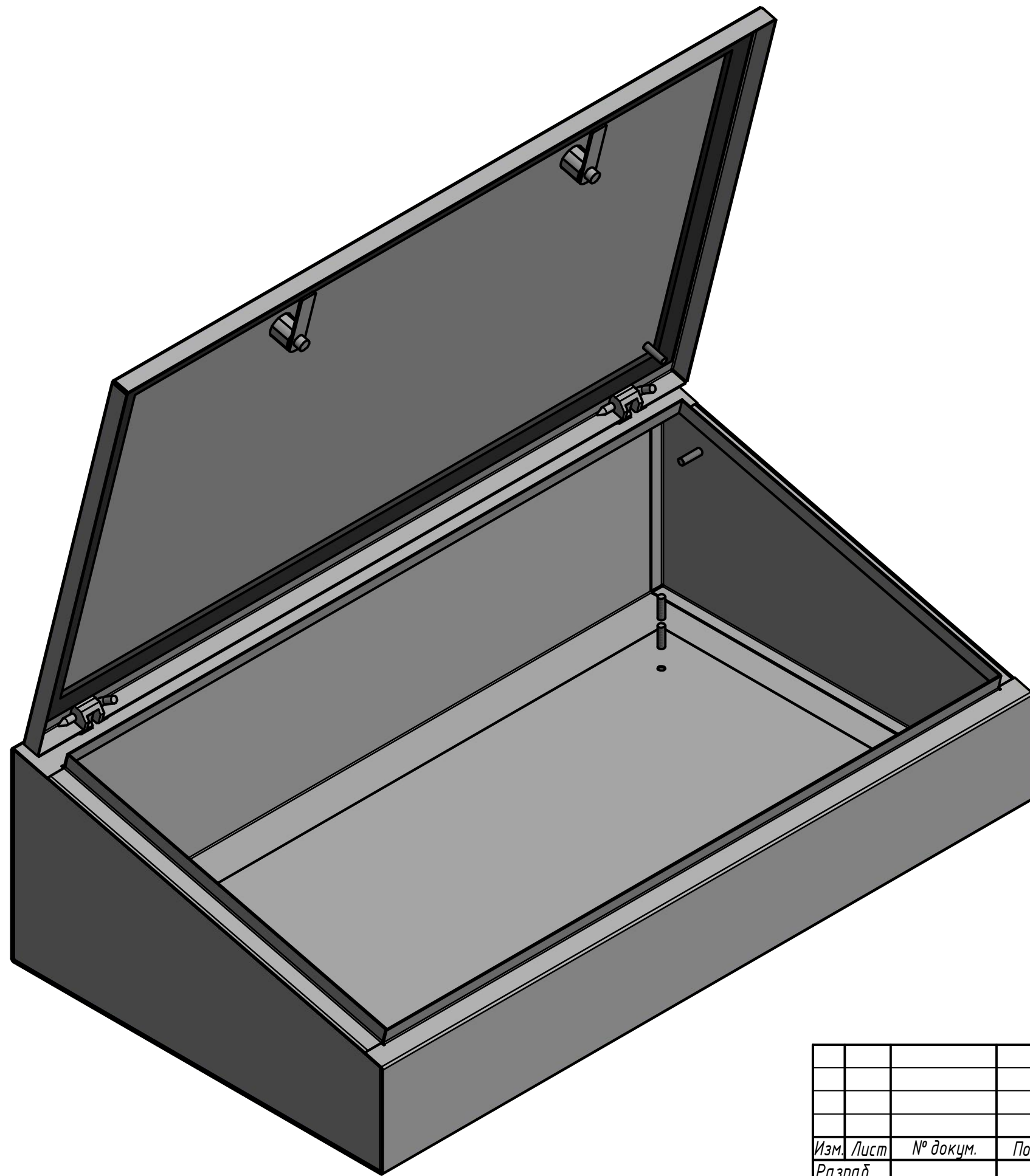
A-A (1:6)



Монтажная панель

Корпус цельносварной - сталь 1.2 мм - IP54
 Монтажная панель - сталь 1.2 мм
 Замок ЗЩ-НО = 2 шт.
 Уплотнитель Н= 5 мм.

					Корпус пульта управления 200x700x400 с монтажной панелью		
					Лит.	Масса	Масштаб
Изм.	Лист	№ докум.	Подп.	Дата		11,0	1:6
Разраб.				27.01.2022			
Пров.							
Т. контр.					Лист	1	Листов
Нач.отд.							2
Н. контр.					ООО "Полимет"		
Утв.							



					Корпус пульта управления 200x700x400 с монтажной панелью			
						<i>Лит.</i>	<i>Масса</i>	<i>Масштаб</i>
<i>Изм.</i>	<i>Лист</i>	<i>№ докум.</i>	<i>Подп.</i>	<i>Дата</i>			11,0	1:6
<i>Разраб.</i>				27.01.2022				
<i>Пров.</i>								
<i>Т. контр.</i>							<i>Лист</i> 2	<i>Листов</i> 2
<i>Нач.отд.</i>							ООО "Полимет"	
<i>Н. контр.</i>								
<i>Утв.</i>								